

14 \varnothing 40x6
2460
ośrodkowa od wysokości 3,0m od posadzki szl.

13 RURA \varnothing 25/3,6
L=550
co 300mm
szl. 26

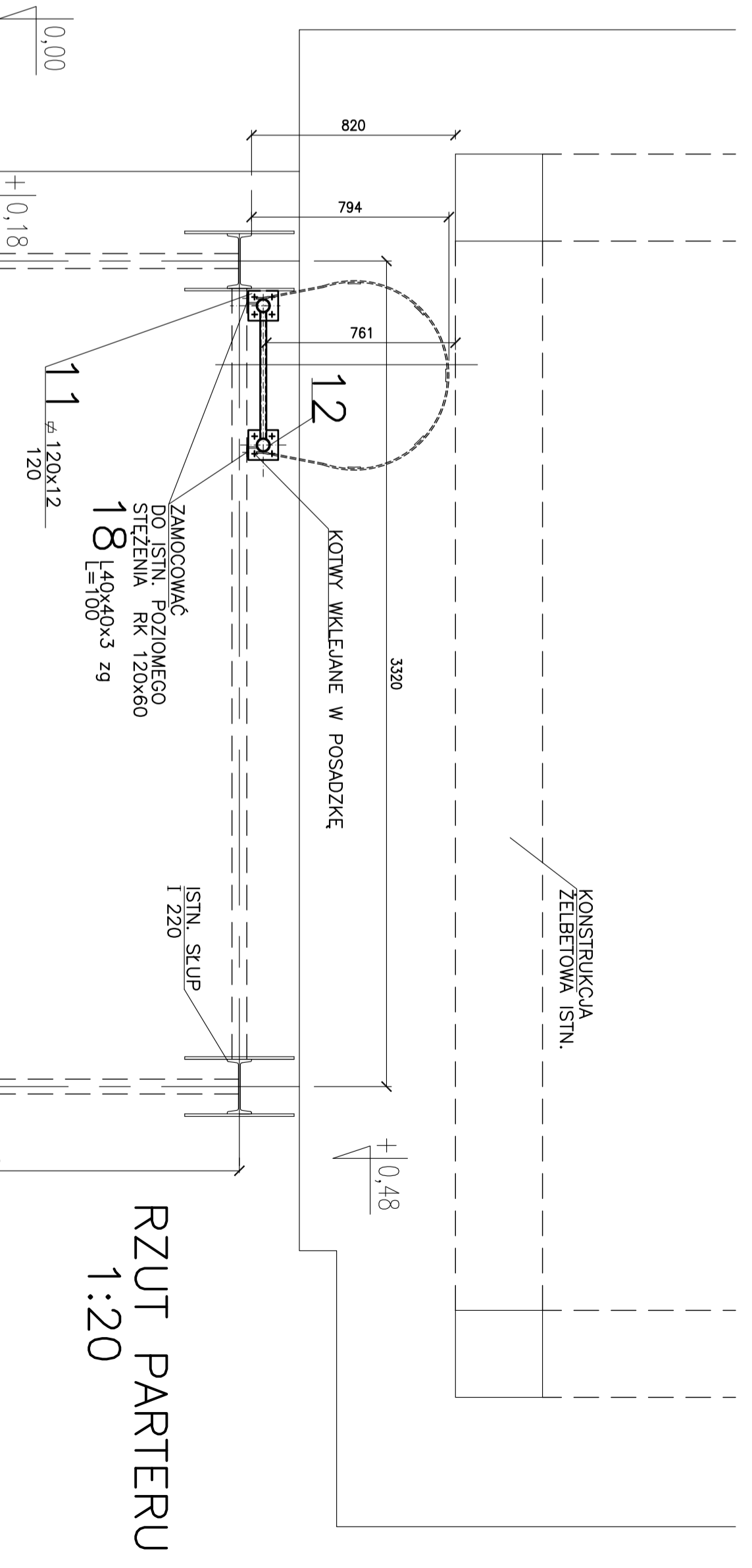
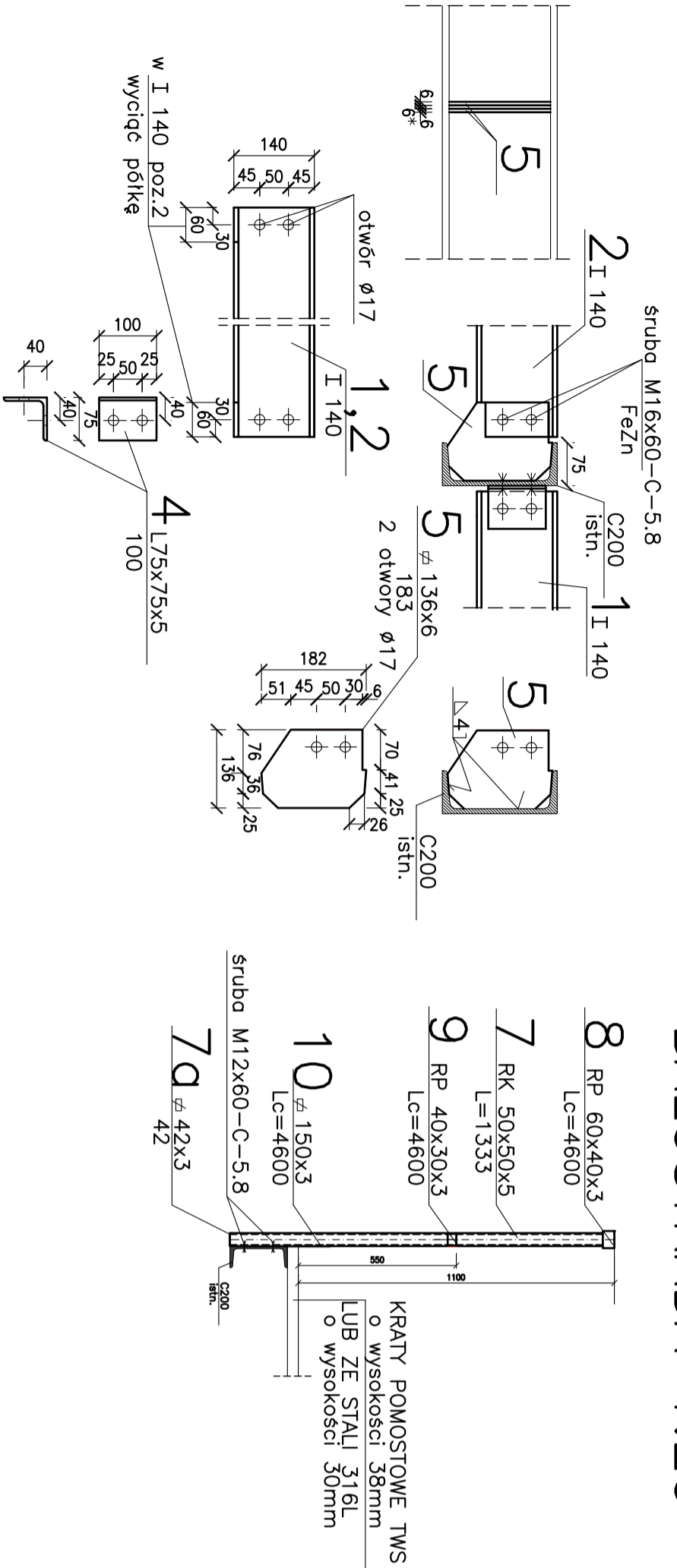
12 RURA \varnothing 60,3/4,0
L=1270*

15 \varnothing 40x6
4600

RZUT 1:20
KONSTRUKCJA POMOSTU

a-a 1:10

BALUSTRADA 1:20



RZUT PARTERU 1:20

ELEMENT GÓRNY 1:20
DRABINY SZT.2

SZCZ. „I” 1:10
POŁĄCZENIE ELEMENTÓW DRABINY

stal S235

- UWAGI:
- PRZED SPAWANIEM POWIERZCHNIĘ OCZYŚCIĆ PO PRZYSPIAWANIU ZABEZPIECZYĆ ANTYKOROZYJNIE DLA KLASY C5
 - ELEMENTY STALOWE ZABEZPIECZYĆ ANTYKOROZYJNIE DLA KLASY C5
 - JAKO PRZEKRYCIE POMOSTU ZASTOSOWAĆ KRATY Z TWORZYWA TWS O WYSOKOŚCI 38mm. LUB ZE STALI 316L O WYSOKOŚCI 30mm minimalne oparcie kraty 38mm (30mm)
 - DOPUSZCZA SIĘ ZASTOSOWANIE PROFILI KONSTRUKCYJNYCH I KRAT ZE STALI 316L, W TAKIM PRZYPADKU NALEŻY POMIĘDZY ISTNIEJĄCE ELEMENTY STALOWE A NOWE ZE STALI NIERDZEWNEJ DAĆ PRZEKŁADKĘ Z TWORZYWA HDPE O GRUBOŚCI min. 3mm.
 - POŁĄCZENIA NA ŚRUBY STALOWE OCYNKOWANE.
 - WYMIARY Z * SPRAWDZIĆ NA BUDOWIE

EcoTech Sp. z o.o. Sp. K.		EcoTech	
ul. Słowicza 39A, 83-021 Wiskina, Tel. 58 344 83 83		ul. Słowicza 39A, 83-021 Wiskina, Tel. 58 344 83 83	
Przedmiot rysunku: Pomost przy kanale kraty		Opis: Oczyszczalnia ścieków	
Data: 03.2017r.		Adres: Jurata, ul. Wojska Polskiego 2, 84-140 Jastarnia	
Nr rysunku: K-21NA		Inwestor: Spółka Wodno-Sanitarna „Swierze” Swierze, ul. Młodzieżowa 84, 84-120 Wągrowo	
Projektant: mgr inż. Lutyra Jurek		Uprawnienie: nr dop. 2271/Gd01	
		Podpis: <i>Lutyra</i>	